



## *Bauanleitung: Fledermauskasten*

Das nebenstehende Bild zeigt eine andere Art von Fledermauskasten, der sich hier im Umkreis bewährt hat.

\*

Dieser Kasten wurde von verschiedenen Fledermausarten angenommen.

\*

Durch die keilförmige Bauart unterscheidet sich dieser Fledermauskasten von den bisher bekannten.

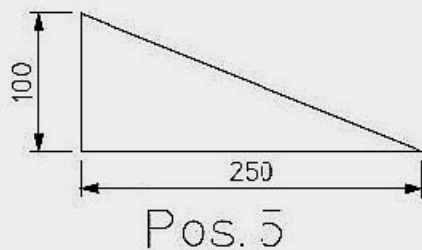
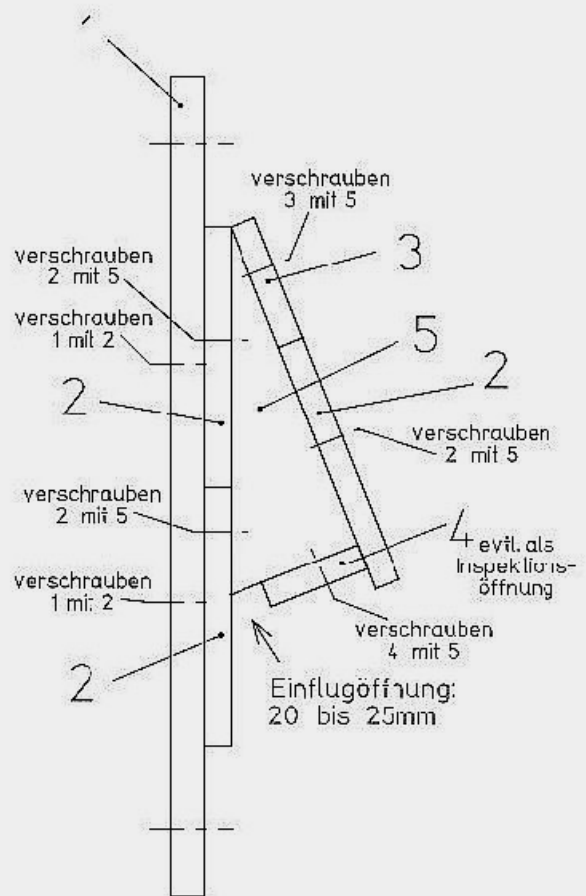
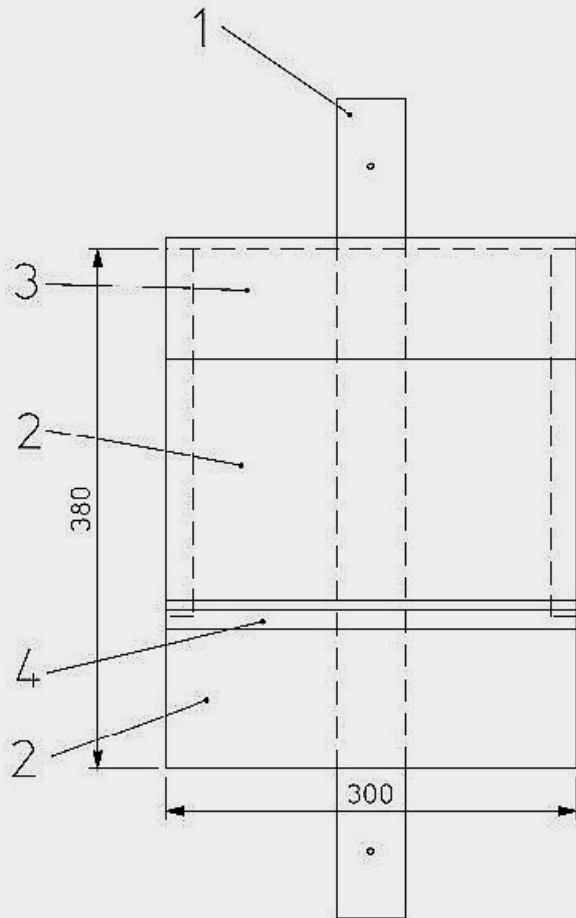
\*

Die Montage ist sehr einfach.

\*

Materialbedarf und Montagehinweise befinden sich auf der Rückseite.

# Fledermauskasten



## Materialbedarf

Pos.	Stck.	Beschreibung	Abmessung
1	1	Dachlatte	4,8x24x600
2	3	Brett	300x190x19
3	1	Brett	300x95x19
4	1	Brett	300x75x19
5	2	Seitenbrett	280x100x19
	12	Holzsenkschrauben	4,5x40
		Dachpappennägel	2,0x20
		Dachpappe	320x750
2		Alunägel (zur Befestigung an Bäumen)	

## Hinweise

- nur unbehandeltes u. sägerauhes Holz verwenden
- Dachpappe in einem Stück von Rückseite oben herum bis schräge Vorderwand ziehen
- mit Resten der Dachpappe können die Seitenwände auch verkleidet werden
- Pos. 4 und der ges. Einflugbereich auf keinen Fall mit Dachpappe verkleiden

## Ausgehändigt durch: